

# CABLOFIL®

SYSTÈME DE CHEMIN DE CÂBLES FIL INNOVANT

Le plus doué  
des chemins de câbles

Cablofil, chemin de câbles  
portée 2m



Bordure en T brevetée  
Bord sécurité exclusif

Cablofil Auto : système de chemin  
de câbles tout automatique



DÉCOUVRIR  
CABLOFIL  
EN VIDÉO

Une marque  
du Groupe **legrand**



## GAMME COMPLÈTE : EFFICACE, RÉSISTANTE ET ÉCONOMIQUE



Montage rapide sans outil :  
Fasclik auto : chemin de câbles  
pré-éclissé, gain de temps 50 %



Facilité de mise en oeuvre :  
Faslock auto : accessoire sans outil  
pour la réalisation de courbes



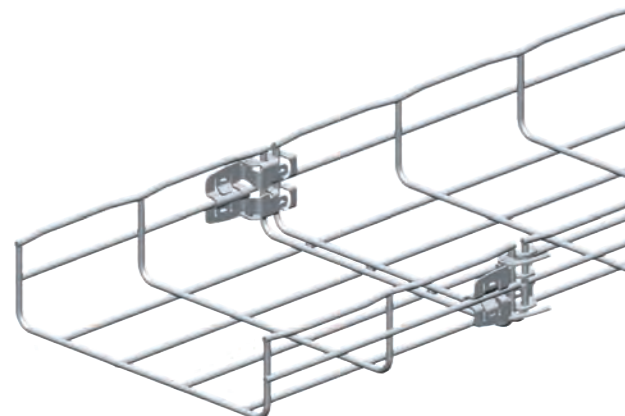
Solution économique :  
portée 2 m = gain de temps et du  
nombre de supports



Structure ouverte à 90 % :  
contrôles visuels et maintenance  
facilités, échauffement minimal des  
câbles



Solution résistante : conforme aux  
réglementations en vigueur (ABS, DNV, IEC  
61537...) et déclaration de Conformité Feu  
E30/E90



### Des matériaux pour tous les environnements

<b>EZ</b>	Electrozingage après fabrication Norme EN ISO 2081
<b>EZ+</b>	Revêtement additionnel sur électrozingage* Norme EN ISO 2081
<b>GC</b>	Galvanisé à chaud après fabrication Norme EN ISO 1461
<b>304L</b>	Inox 304 L Norme EN 10088-2
<b>316L</b>	Inox 316 L Norme EN 10088-2

\* Rendu satiné noir



## LEGRAND CABLE MANAGEMENT

Spécialiste des solutions de transport de l'énergie  
pour les infrastructures et les bâtiments professionnels

### UNE OFFRE COMPLÈTE GLOBALE

Transport de l'énergie tous matériaux toutes finitions: métallique, PVC, composite  
Alimentation des équipements : canalisations électriques préfabriquées

### UNE GESTION DE STOCKS SIMPLIFIÉE

Gamme optimisée permettant de stocker moins de références  
Étiquettes de couleurs par lot de conditionnement



### UNE ÉQUIPE SPÉCIALISÉE

Réseau de vente dédié, animations permanentes du marché,  
service clients (cotations, gestion des commandes, envoi de documentations,  
notes de calcul)